

Liebe Eltern,

hier kommen die neusten Infos, Einladungen und Bitten:

1. Erfolg beim Wettbewerb „Jugend forscht“

David Pancras (12), Aaron von Schassen (10) und Max Weida (10) sind die allerersten Jugend-forscht-Preisträger der IGS Stade.

Die drei bauten Handytaschen aus CFK. In zahlreichen Fallversuchen mit einem Beschleunigungssensor überprüften sie die Schutzwirkung und scheuten nicht davor zurück, ihr eigenes Handy in der Tasche fallen zu lassen, so die Jury.

Durch diese runde Arbeit erreichten sie den dritten Platz im Fachgebiet Technik beim Regionalwettbewerb Lüneburg am 24.02.2012.

Betreut wurde die Arbeit von Lehrern des Gymnasiums Athenaeum: Wir danken Herrn Dr. Carmesin, Herrn Vanhoefer und Herrn Dr. Pape und gratulieren unseren Preisträgern.



2. Mensaessen im Jahrgang 7

Auf der Schulelternratsitzung am 05.03.12 wurde deutlich, dass die Information über das gemeinsame Essen des 7. Jahrgangs entweder nicht bei allen Eltern angekommen oder aber inzwischen wieder vergessen wurde:

Bereits im letzten Schuljahr hatten wir beschlossen, dass das gemeinsame Essen der Klassen grundsätzlich auch im 7. Jahrgang fortgeführt werden soll (Beschlüsse des Schulvorstands vom 06.01.11 und der Gesamtkonferenz vom 09.05.11). In der Elterninfo Nr. 13 aus dem letzten Schuljahr (26.05.11) hatten wir dies mitgeteilt.

Nach den Osterferien wird die Mensa vergrößert, um genügend Plätze für alle Schülerinnen und Schüler zu bieten.

Wenn Sie zum Mensaessen Anregungen und Wünsche haben, rufen Sie gern an oder schreiben Sie eine Mail an mensa@gesamtschule-stade.de.

3. Kommissarische Besetzung der stellvertretenden Schulleitung

Am Mittwoch, den 06.03.12, hat der Schulvorstand Lars Schlegel für die kommissarische Besetzung der stellvertretenden Schulleitung vorgeschlagen. Wir freuen uns über diese Verstärkung. Ab sofort ist unsere Schulleitung damit ein Trio.

4. Erstes Treffen für Schulband-Interessierte

Am Montag, den 12.03.12, gibt es um **15:00 Uhr** im Musikraum ein erstes Treffen für Schülerinnen und Schüler, die Interesse haben, in einer Schulband zu spielen bzw. zu singen. Wir hoffen sehr, dass sich genügend Kinder finden, die Lust auf Bandmusik haben und die entsprechenden musikalischen Voraussetzungen mitbringen. Unser Kollege Thomas Köhler hat sich bereit erklärt, die Band zu betreuen.

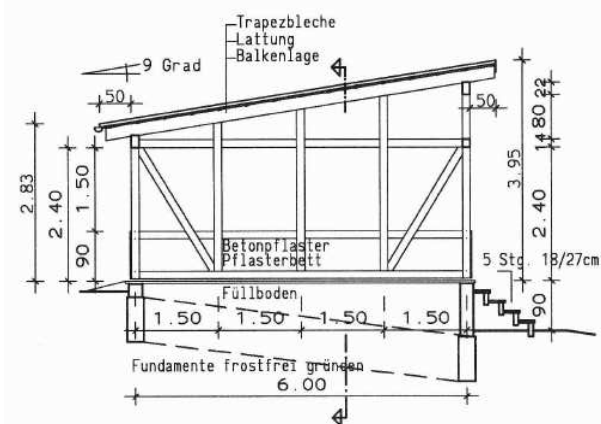
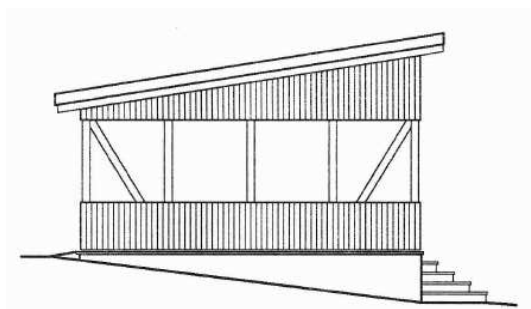
5. Känguru-Wettbewerb

In der nächsten Woche werden wir am Känguru-Wettbewerb teilnehmen. Dies ist ein Wettbewerb, der Freude an (mathematischem) Denken und Arbeiten wecken bzw. unterstützen soll und einigen Kindern bereits aus der Grundschule bekannt ist. Die Teilnahme ist freiwillig. Die Mathematiklehrkräfte haben in den Klassen inzwischen ermittelt, wer teilnehmen möchte. Der Wettbewerb findet am **Donnerstag, den 15.03.12**, in den ersten beiden Stunden in einigen Klassenräumen im Jahrgangsbereich 6 statt.

Näheres zum Wettbewerb erfährt man auf der Känguru-Homepage: www.mathe-kaenguru.de. Testaufgaben gibt es hier: www.schuelerlexikon.de

6. Umwelthaus

Die Stadt (bzw. die Gebäudewirtschaft der Hansstadt Stade) hat grünes Licht für unser Umwelthaus gegeben.



Jetzt werden wir den Bauantrag stellen und dann hoffentlich im Frühjahr starten können. Das nächste Treffen der Arbeitsgruppe „Umwelthaus“ findet **am 19.03.12, um 15:00 Uhr** in der Bibliothek statt. Alle, die einen Beitrag leisten können, sind herzlich Willkommen. Unterstützungsangebote können aber auch gern per Mail an unsere Koordinationsgruppe geschickt werden: umwelthaus@gesamtschule-stade.de

7. Zukunftstag für Mädchen und Jungen (26.04.12)

Am 26. April, also ziemlich bald nach den Osterferien findet der diesjährige Zukunftstag statt. Dieser Tag soll dazu dienen, dass die Kinder Einblicke in für sie bislang eher fremde Berufe erhalten. Mädchen sollen die Möglichkeit erhalten, „typische Männerberufe“ in Technik und Naturwissenschaft kennen zu lernen, Jungen sollen die eher „typischen Frauenberufe“ z. B. in Pflege und Erziehung entdecken.

Wir würden uns freuen, wenn möglichst viele Kinder diesen Tag als Berufserkundungstag nutzen und anschließend in der Klasse von ihren Erfahrungen berichten können.

Die Suche nach einem geeigneten Betrieb liegt in Ihrer Verantwortung. Ihr Kind kann den Zukunftstag als „Berufs-Schnuppertag“ nutzen, wenn Sie das im Anhang mitgeschickte Freistellungs-Formular ausfüllen und **bis zum 20. April** beim Klassenlehrertandem abgeben lassen. Nach dem Zukunftstag müssen die Kinder die ausgefüllte Teilnahmebescheinigung (ebenfalls im Anhang) abgeben.

8. Pfauenkinder verlassen die Schule

In den nächsten Tagen heißt es für uns Abschied nehmen von unserem Pfauennachwuchs. Die sieben Jungen (3 Hennen und 4 Hähne) werden an einen Wildpark abgegeben. Dann bleiben Luci und Luigi allein zurück und genießen ihren zweiten Frühling zu zweit ...

Mit freundlichen Grüßen

Jörg Moser-Kollenda und Ute Bruns